



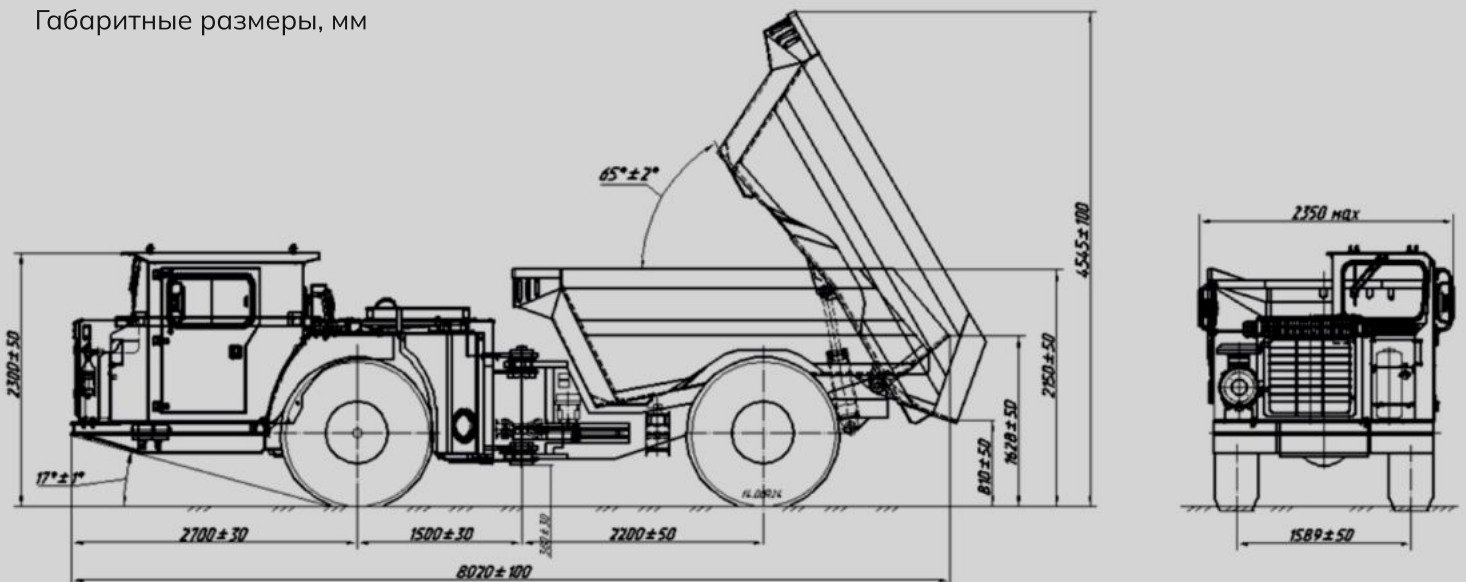
Машина погрузочно-транспортная
МоАЭ-65013

15 ТОНН



- ✓ Колесная формула 4x4
- ✓ Система безопасности FOPS/ROPS
- ✓ Тормозная система ММОТ обратного действия
- ✓ Высокий уровень экологической безопасности

Габаритные размеры, мм



ТЕХНИЧЕСКИЕ ХАРАКТЕРИСТИКИ

Модель	65013
Грузоподъемность, т	15
Объем платформы, м ³ : геометрический / номинальный	6,1 / 7,2
Масса снаряженная, кг	16 100
Рулевое управление	гидростатическое с гидравлической обратной связью и усилителем потока
Дорожный просвет, мм	380
Радиус поворота, м	6,0
Передняя подвеска	балансирная ± 12 град.
Задняя подвеска	жесткая
Давление в гидросистеме рабочего оборудования, МПа:	16
Шины передние и задние	14,00-R24
Система централизованной смазки	автоматическая (фирмы «TRIBO», KHP)
Кабина	системами безопасности FOPS / ROPS, климатическая установка
Система пожаротушения	установлена автоматическая двухкомпонентная система пожаротушения моторного отсека двигателя
Колесная формула	4x4
Угол подъема кузова, град.	65
Погрузочная высота, мм	2150
Максимальная скорость движения на горизонтальном участке дороги, км/ч:	
- с грузом	12
- без груза	36
Габариты (ДхШхВ), мм	8020x2100x2300

Двигатель

Рабочий объем цилиндров, л	6.6
Количество цилиндров	6
Расположение цилиндров	рядное
Номинальная мощность кВт/л.с.	161 / 219

Коробка передач

Тип	гидромеханическая
Число передач	5+3
Ретардер	гидравлический

Применение

Предназначена для транспортирования и самосвальной разгрузки горной массы и полезных ископаемых в подземных условиях не опасных по пыли и газу, а также вне автомобильных дорог общего пользования в условиях открытой добычи.

